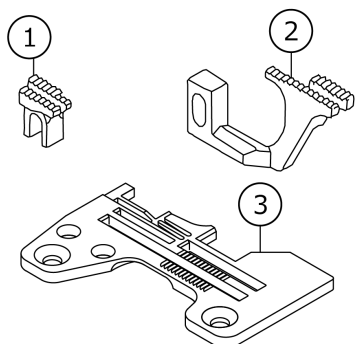


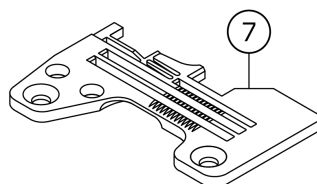
MO-6114D SUBCLASSES

MO-6114D SUBCLASSES (1)

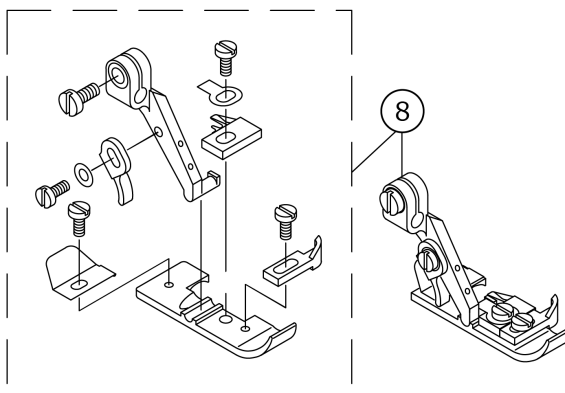
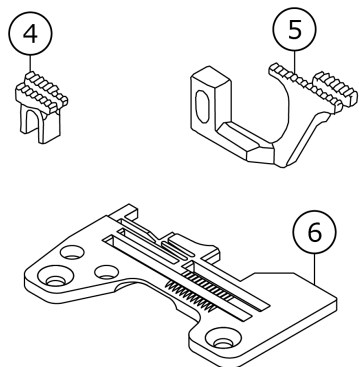
1. MO-6114D-BD4-40H



3. MO-6114D-BD6-40H



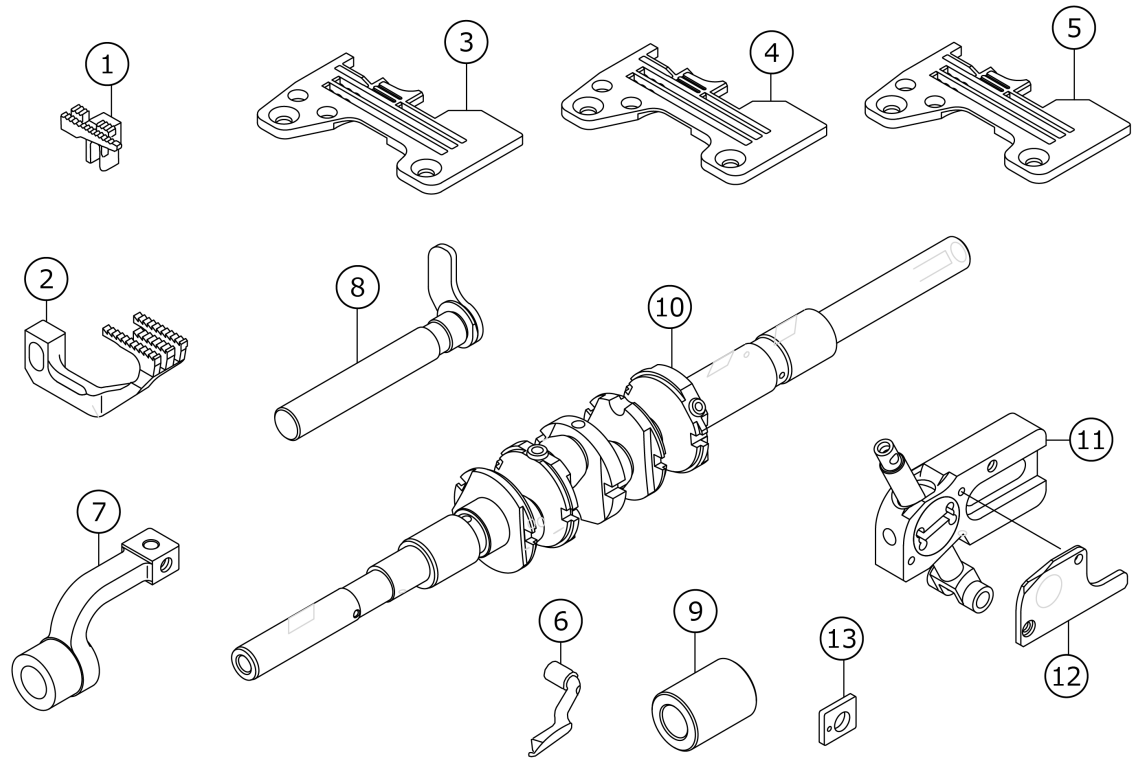
2. MO-6114D-BE4-40H



No.	品番	品名	備考	子部品	消耗品	個数
1	11597101	MAIN FEED DOG				1.00
2	B1657814B0E	DIFFERENTIAL FEED DOG				1.00
3	R4205J6DE00	THROAT PLATE				1.00
4	11597101	MAIN FEED DOG				1.00
5	B1657814B0E	DIFFERENTIAL FEED DOG				1.00
6	R4205J6EE00	THROAT PLATE				1.00
7	R4305J6DE00	THROAT PLATE				1.00
8	12152559	PRESSER FOOT COMPL.				1.00

MO-6114D SUBCLASSES (2)

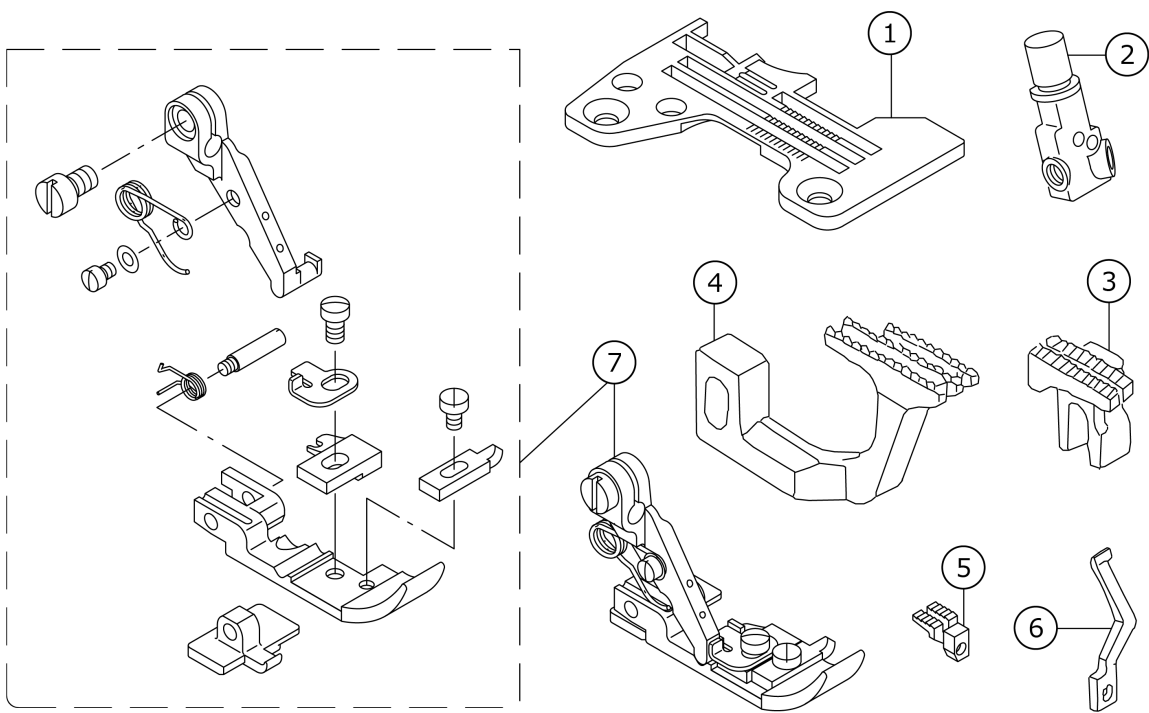
4. MO-6114D-BB6-30P, MO-6114D-BD6-30P,
MO-6114D-BE6-30P



No.	品番	品名	備考	子部品	消耗品	個数
1	12171500	MAIN FEED DOG				1.00
2	12172003	DIFF.FEED DOG				1.00
3	R4305J6BE0A	THROAT PLATE	FOR MO-6114D-BB6-30P			1.00
4	R4305J6DE0A	THROAT PLATE	FOR MO-6114D-BD6-30P			1.00
5	R4305J6EE0B	THROAT PLATE	FOR MO-6114D-BE6-30P			1.00
6	12176004	UPPER LOOPER				1.00
7	12115515	PRESSER SHAFT ARM				1.00
8	12115655	PRESSER SHAFT ASM.				1.00
9	12115812	PRESSER SHAFT METAL				1.00
10	40004537	MAIN SHAFT (30P) ASM.				1.00
11	40004710	LOOPER GUIDE SUPPORT B ASM.				1.00
12	40004714	UPPER LOOPER GUIDE COVER B				1.00
13	13131909	GUIDE SUPPORT GAUGE				1.00

MO-6114D SUBCLASSES (3)

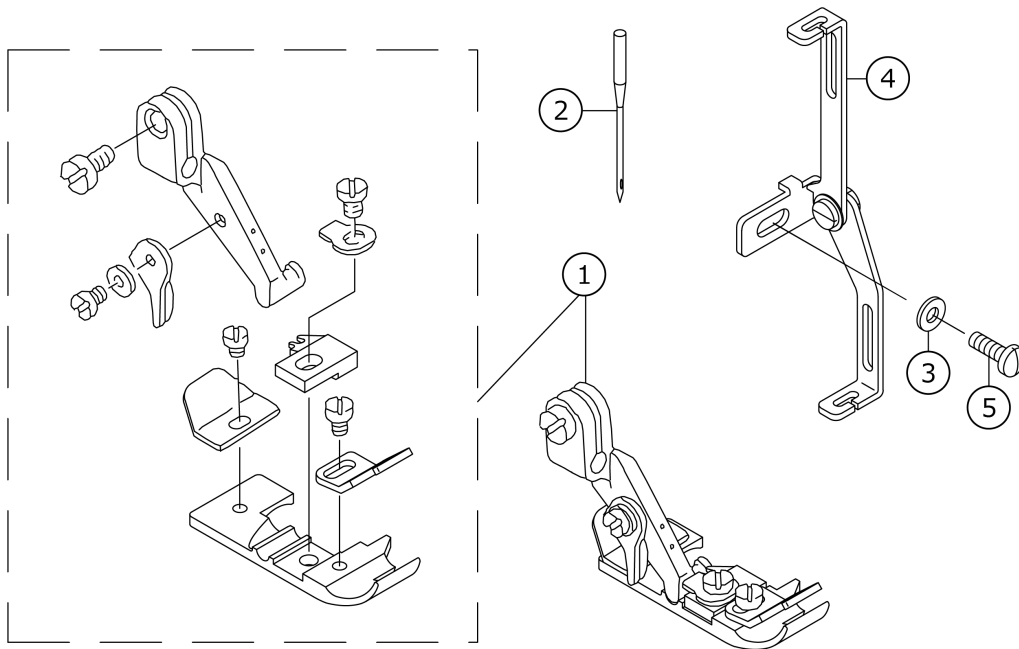
5.MO-6114D-CF6-40H



No.	品番	品名	備考	子部品	消耗品	個数
1	R4306J6FE00	THROAT PLATE				1.00
2	12149308	NEEDLE CLAMP, 2-NEEDLE				1.00
3	11882503	MAIN FEED DOG				1.00
4	11790706	DIFFERENTIAL FEED DOG				1.00
5	11887205	AUXILIARY FEED DOG				1.00
6	11890407	NEEDLE GUARD				1.00
7	11984457	PRESSER ASM.				1.00

MO-6114D SUBCLASSES (4)

6.MO-6114D-BE6-44H/G39/Q141



No.	品番	品名	備考	子部品	消耗品	個数
1	12152955	PRESSER FOOT ASM.				1.00
2	MDC270B1400	NEEDLE DCX27 #14				2.00
3	WP0371016SD	WASHER 3.7X8X1				1.00
4	MAQ141000A0	TAPE GUIDE ASM.				1.00
5	SS7091110TP	SCREW 9/64-40 L=10.5				1.00

HOW TO MAKE USE OF THIS PARTS LIST

1.As to "#01" and "#02" refer to the "Note" given at the bottom of the respective pages.

2.Codes on the "Qty" column

- Each numeral indicates the number of parts required.
- "0.1" and "2.5" indicate the length (in meters) of the respective parts.

3.Parentheses mean that the corresponding part is a subpart that constructs an assembly part.

4.Dotted lines on the Figures indicate assembly parts.

1. リストページの# 0 1、# 0 2の印は、ページ下の"注記"の説明を参照下さい。
2. 数量欄の数字は、個数を表し、0. 1、2. 5等の数値は、長さ（単位メートル）を表します。
3. 数量欄の（ ）は、組部品を構成している子部品であることを意味します。
4. イラストページの-----枠は、組構成であることを意味します。